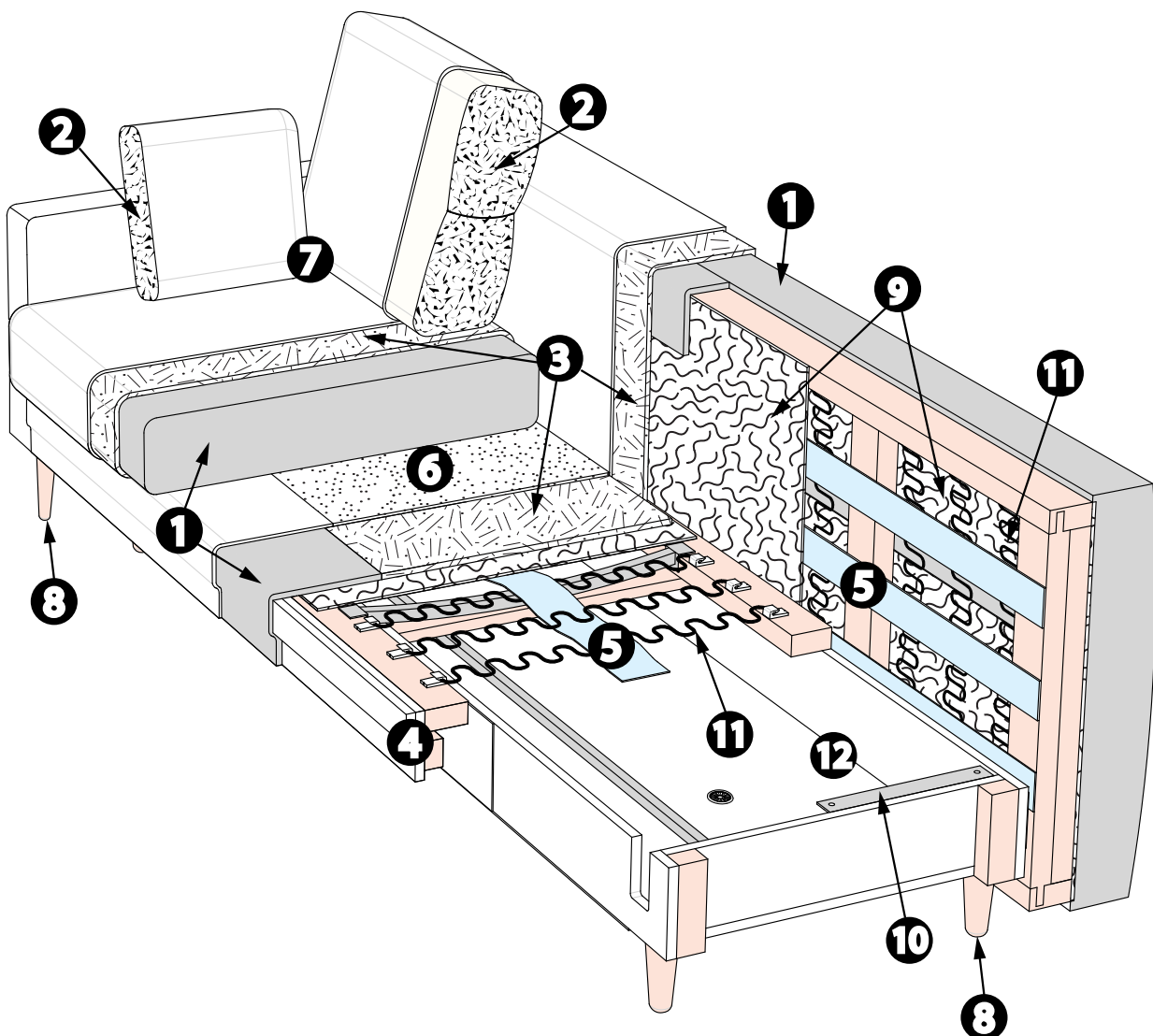


MATERIAŁ / WYPEŁNIENIE SOF **EMILLY** Z FUNKCJĄ DL

- 1 Pianka
- 2 Komora poduszkowa z mieszanką frytki syntetycznej i kuleczek silikonowych
- 3 Włóknina syntetyczna
- 4 Certyfikowane drewno lite i elementy drewnopochodne
- 5 Pas elastyczny
- 6 Tkanina techniczna
- 7 Tkanina obiciowa właściwa
- 8 Drewniane nóżki pokryte naturalnym woskiem
- 9 Włóknina filcowa
- 10 Automat wspomagający rozkładanie
- 11 Sprężyna falista
- 12 Pojemnik na pościel



optisofa® 