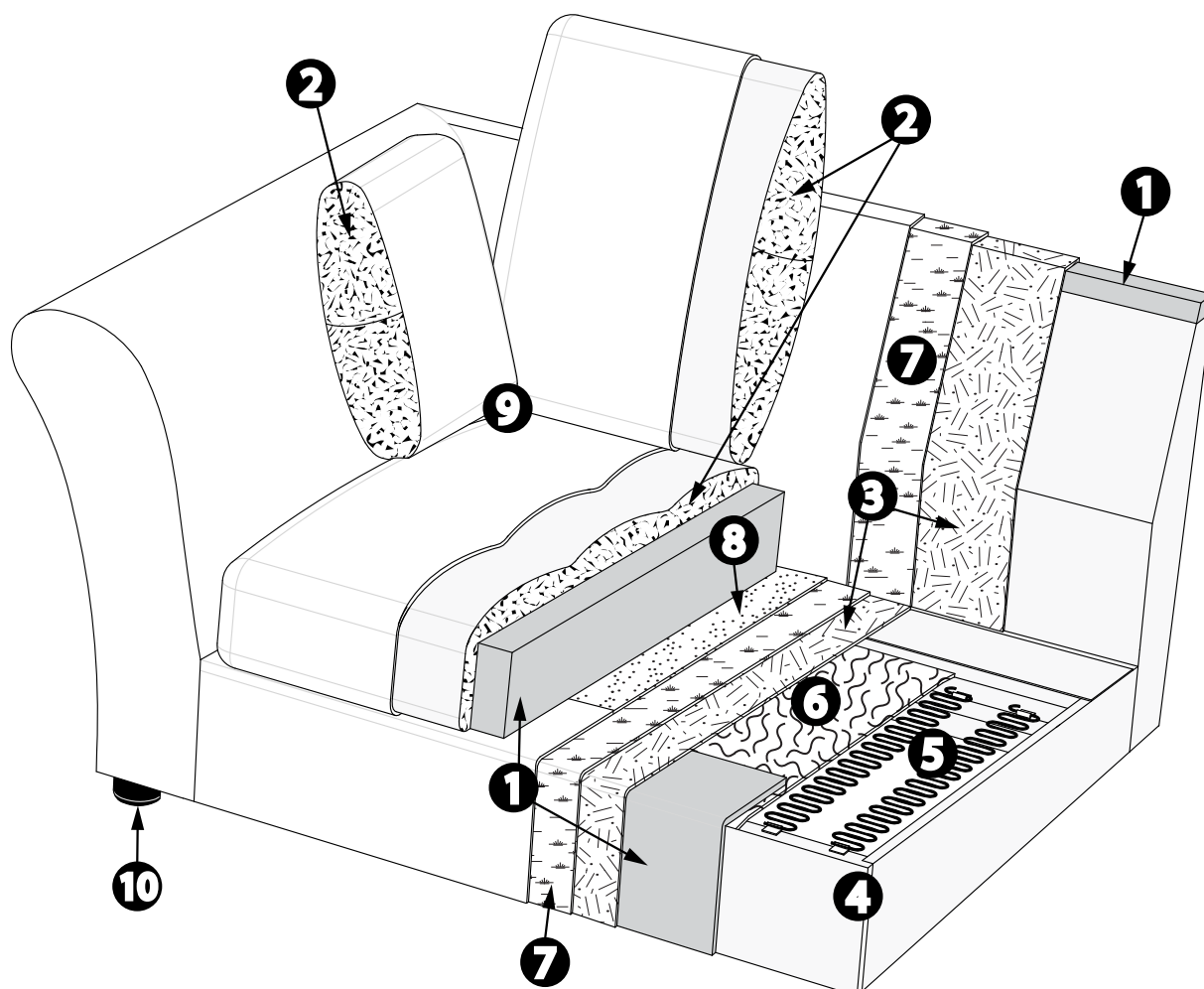


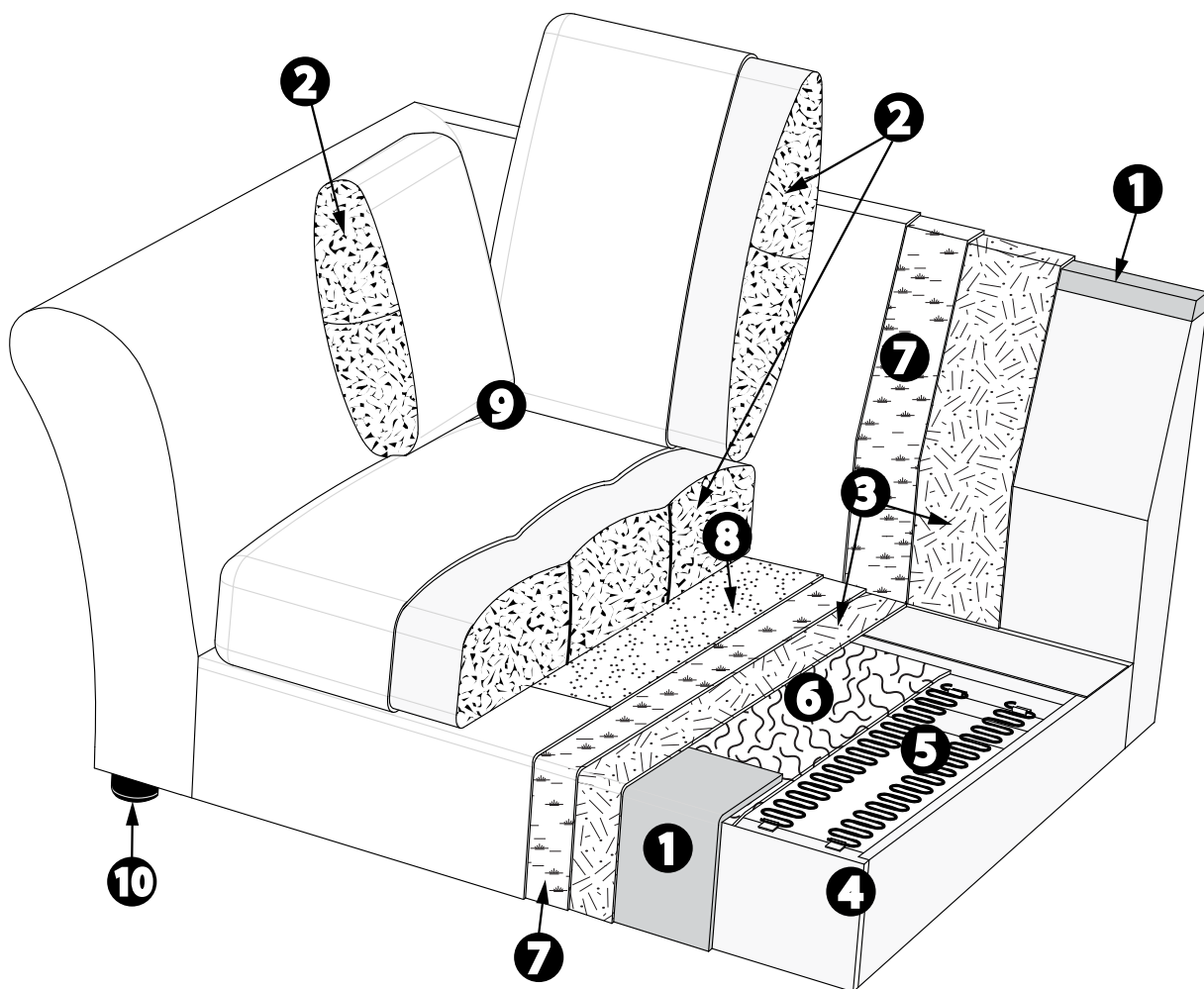
MATERIAŁ / WYPEŁNIENIE SOF **ADELADE** BEZ FUNKCJI

- 1 Pianka
- 2 Komora poduszkowa z mieszanką frytki syntetycznej i kuleczek silikonowych
- 3 Włóknina syntetyczna
- 4 Certyfikowane drewno lite i elementy drewnopochodne
- 5 Sprężyna
- 6 Włóknina filcowa
- 7 Pokrowiec wstępny
- 8 Tkanina techniczna
- 9 Tkanina obiciowa właściwa
- 10 Nogi drewniane lakierowane



MATERIAŁ / WYPEŁNIENIE SOF **ADELADE** BEZ FUNKCJI

- 1 Pianka
- 2 Komora poduszkowa z mieszanką frytki syntetycznej i kuleczek silikonowych
- 3 Włóknina syntetyczna
- 4 Certyfikowane drewno lite i elementy drewnopochodne
- 5 Sprężyna falista
- 6 Włóknina filcowa
- 7 Pokrowiec wstępny
- 8 Tkanina techniczna
- 9 Tkanina obiciowa właściwa
- 10 Nogi drewniane lakierowane



optisofa® 