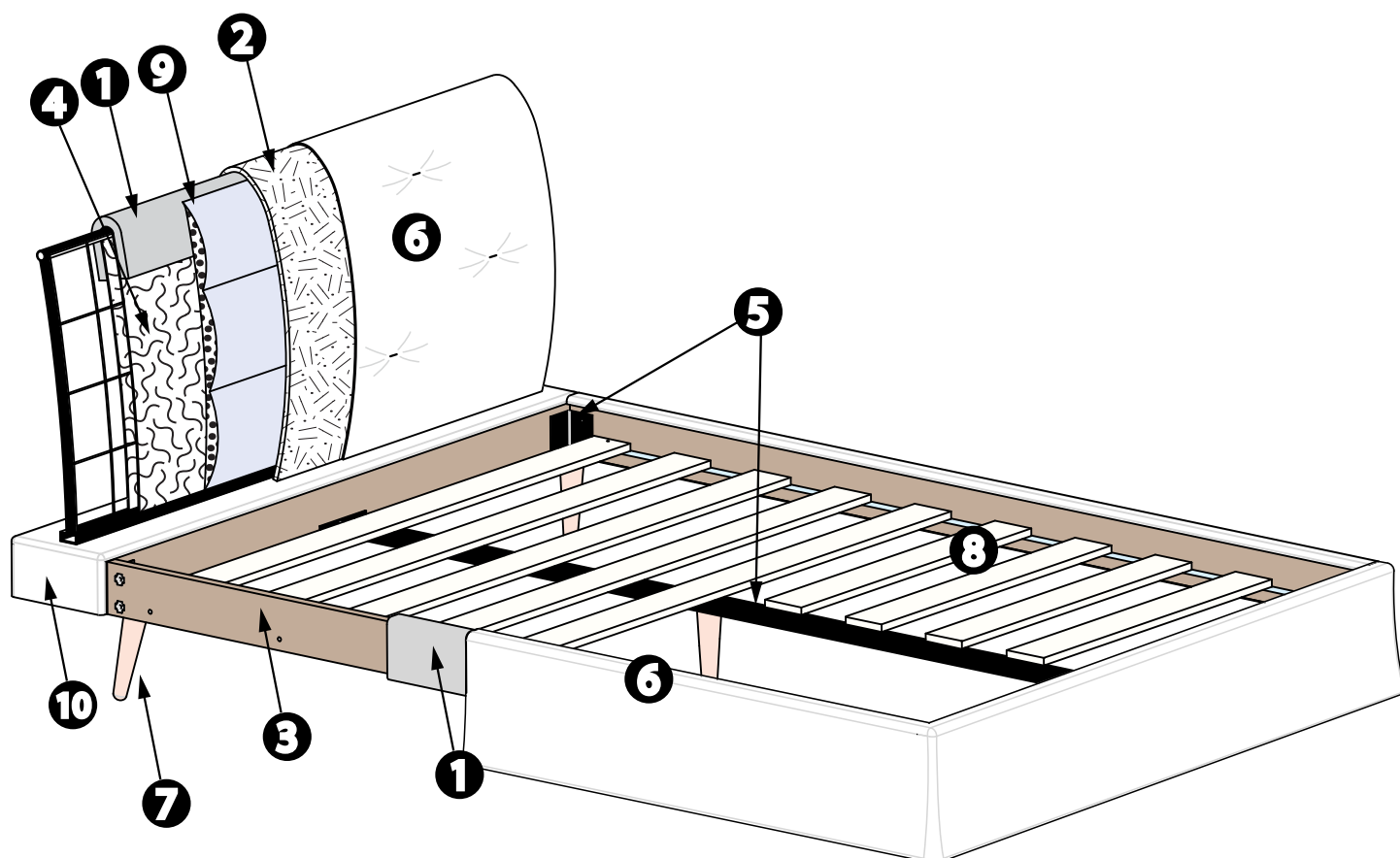


## MATERIAŁ / WYPEŁNIENIE ŁÓŻEK ELVI

- 1 Pianka
- 2 Włóknina syntetyczna
- 3 Konstrukcja nośna ze sklejki
- 4 Włóknina filcowa
- 5 Stalowe okucia konstrukcyjne, malowane proszkowo
- 6 Tkanina obiciowa właściwa
- 7 Drewniane nóżki pokryte naturalnym woskiem
- 8 Stelaż wykonany ze sklejki
- 9 Top rękawowy wypełniony kuleczkami silikonowymi i pianką
- 10 Pokrowiec wstępny



# OPTISOFA